

ТЕХНИЧЕСКИЙ ПАСПОРТ

3Мп купольная PTZ IP камера

iTeLL IT-IPC - 304U- M (20x)



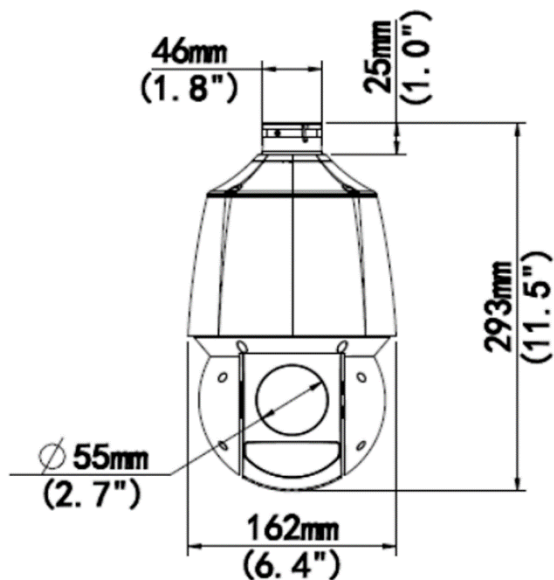
ТЕХНИЧЕСКИЕ ХАРАКТЕРИСТИКИ

Спецификация	
Датчик	1/2,8 дюйма, прогрессивная развертка, CMOS
Разрешение	3Мп (2304x1296)
Минимальная освещенность	Цвет: 0,003 люкс (F1.6, АРУ вкл.) 0 люкс с включенной ИК
День/Ночь	ИК-фильтр с автоматическим переключением (ICR)
Ставень	Автоматический/ручной, 1 ~ 1/100000 с
WDR	120dB
S/N	>52 дБ
Объектив	
Тип объектива	5.0-100mm@F1.7~F.2.0, моторизированный (Zoom 20x)
Угол обзора (H)	51.70° ~ 3.85°
Угол обзора (V)	30.49° ~ 2.16°
Подсветка	
ИК-Подсветка	до 100м
Длина волны	850nm
Управление ИК-подсветки	Автоматический/ручной
Видео	
Сжатие видео	H.265+, H.265, H.264
Профиль H.264	Baseline profile, Main profile, High profile
Частота кадров	Основной поток: 3 Мп (2304*1296), макс. 25 кадров в секунду Дополнительный поток: 720P (1280*720), макс. 25 кадров в секунду Третий поток; D1 (720*576), макс. 25 кадров в секунду
Битрейт видео	128 Кбит/с~6 Мбит/с
OSD	До 8 экранных меню
Маска закрытых зон	До 24 зон
ROI	До 8 зон
Обнаружение движения	До 4 зон
Видеопоток	2 Потока
Изображение	
Баланс белого	Авто / На открытом воздухе / Точная настройка / Натриевая лампа / Заблокировано / Авто 2
Цифровое шумоподавление	2D/3D DNR
Интеллектуальная ИК-подсветка	Поддержка
Разворот	Нормальный/Вертикальный/Горизонтальный/180°
NLC	Поддержка
BLC	Поддержка
PTZ	
Поворот	360°
Скорость поворота	1°/s ~ 80°/s
Наклон	-15° ~ 90°
Скорость наклона	0.1°/s ~ 80°/s
Кол-во пресетов	1024



События	
Базовое обнаружение	Обнаружение движения, Обнаружение звука
Общая функция	Водяной знак, Фильтрация IP-адресов, Политика доступа, ARP-защита, RTSP-аутентификация, Аутентификация пользователя, HTTP-аутентификация
Хранение	
Локальная система хранения данных	MicroSD, до 256 ГБ
Сетевое хранилище	ANR
Сеть	
Протоколы	IPv4, IGMP, ICMP, TCP, UDP, DHCP, RTP, RTSP, RTCP, DNS, DDNS, NTP, UPnP, HTTP, HTTPS, QoS, RTMP
Совместимая интеграция	ONVIF (профиль S, профиль G), API
Пользователь/Хост	До 32 пользователей. 2 уровня пользователей: администратор и обычный пользователь
Веб-обозреватель	Требуемый плагин для просмотра в реальном времени: IE 10 и выше, Chrome 45 и выше, Firefox 52 и выше, Edge 79 и выше
	Просмотр в реальном времени без плагинов: Chrome 57.0 и выше, Firefox 58.0 и выше, Edge 16 и выше
Интерфейс	
Аудио входы/выходы	Н/Д
Входы/выходы аварийной сигнализации	Н/Д
Встроенный микрофон	Н/Д
Встроенный динамик	Н/Д
WIFI	Н/Д
Сеть	1 * RJ45 10M/100M Base-TX Ethernet
Видеовыход	Н/Д
Защита	
Пылевлаго-защита	IP66
Общее	
Сила	12 В постоянного тока±25%, PoE (IEEE 802.3af)
	Потребляемая мощность: макс. 20 Вт
Размеры	Ø162 x 293mm
Вес	1,79кг
Рабочая среда	-40 °C ~ 60 °C, влажность: ≤95% относительной влажности (без конденсации)
Среда хранения	-40 °C ~ 60 °C, влажность: ≤95% относительной влажности (без конденсации)
Защита от перенапряжения	6 кВ

ГАБАРИТНЫЕ РАЗМЕРЫ



КРАТКАЯ ИНСТРУКЦИЯ ПО УСТАНОВКЕ

IP адрес по умолчанию: 192.168.1.13

Маска подсети по умолчанию: 255.255.255.0

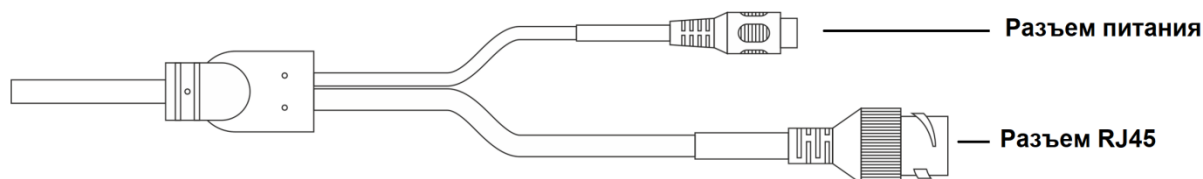
Логин по умолчанию: admin

Пароль по умолчанию: 123456

rtsp://admin:123456@192.168.1.13:554/media/video1 – основной поток

rtsp://admin:123456@192.168.1.13:554/media/video2 – дополнительный поток

Все основные разъемы камеры видеонаблюдения расположены на коммутационном кабеле:



Монтаж камеры может осуществляться как на горизонтальную поверхность, так и на вертикальную. После монтажа на поверхность, настройте ракурс обзора камеры.

МЕРЫ БЕЗОПАСНОСТИ

Перед использованием устройства следует внимательно изучить содержание этого документа. При использовании устройства необходимо строго соблюдать правила, приведенные в этом документе. При установке устройства в общественных местах поместите на видном месте предупреждение «Внимание, ведется видеонаблюдение». Для предотвращения несчастных случаев внимательно прочитайте приведенную ниже информацию.



ОПАСНО

Для предотвращения поражения электрическим током и защиты от других опасностей разъемы электропитания должны быть сухими и чистыми.



ПРЕДУПРЕЖДЕНИЕ

- При установке устройства необходимо строго соблюдать требования к установке. Производитель не принимает на себя ответственность за повреждения устройства, вызванные несоблюдением этих требований.
- Необходимо строго соблюдать местные стандарты электробезопасности и использовать при установке и эксплуатации устройства блоки питания, маркированные по стандарту ГОСТ. В противном случае устройство может быть повреждено.
- Следует использовать принадлежности, поставляемые с устройством. Напряжение сети электропитания должно соответствовать требованиям к напряжению питания для этого устройства.
- При установке устройства в местах с нестабильным напряжением питания необходимо заземлить устройство для отвода энергии, выделяющейся при скачках тока. Это позволит предотвратить перегорание источника электропитания.
- В случае если устройство установлено в месте, где часто случаются грозовые разряды, для предотвращения повреждения устройства следует заземлить его, чтобы обеспечить отвод большой энергии, выделяющейся при ударах молнии.



ВНИМАНИЕ

- Для предотвращения повреждения устройства во время его транспортировки и хранения следует избегать больших нагрузок, интенсивной тряски и намокания. Гарантия не распространяется на повреждения устройства, произошедшие во время вторичной упаковки или транспортировки после того, как первоначальная упаковка была разобрана.
- Устройство следует очищать мягкой сухой тканью. В случае устойчивых загрязнений следует намочить ткань слабым раствором нейтрального чистящего средства, осторожно стереть грязь и затем высушить устройство.

